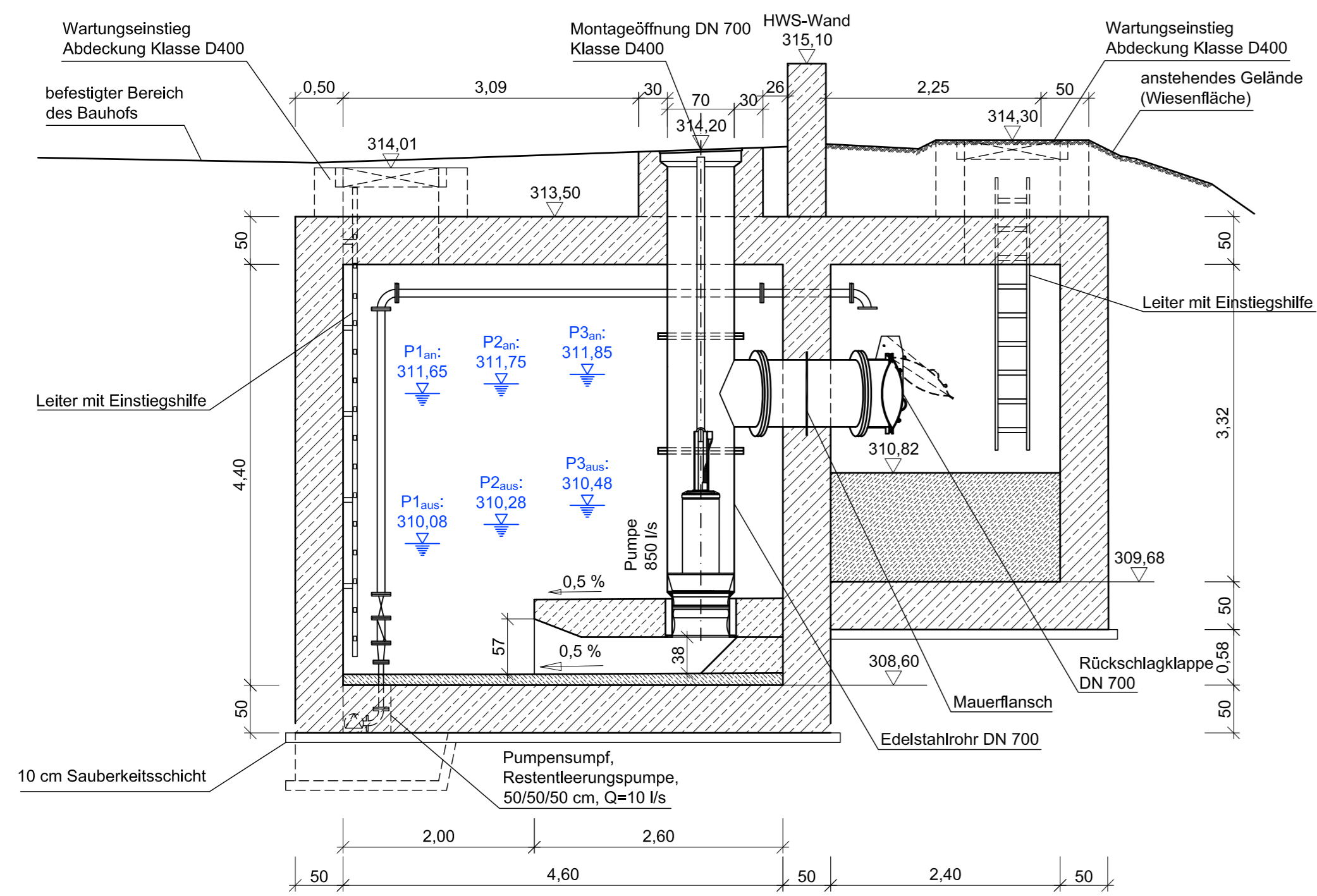
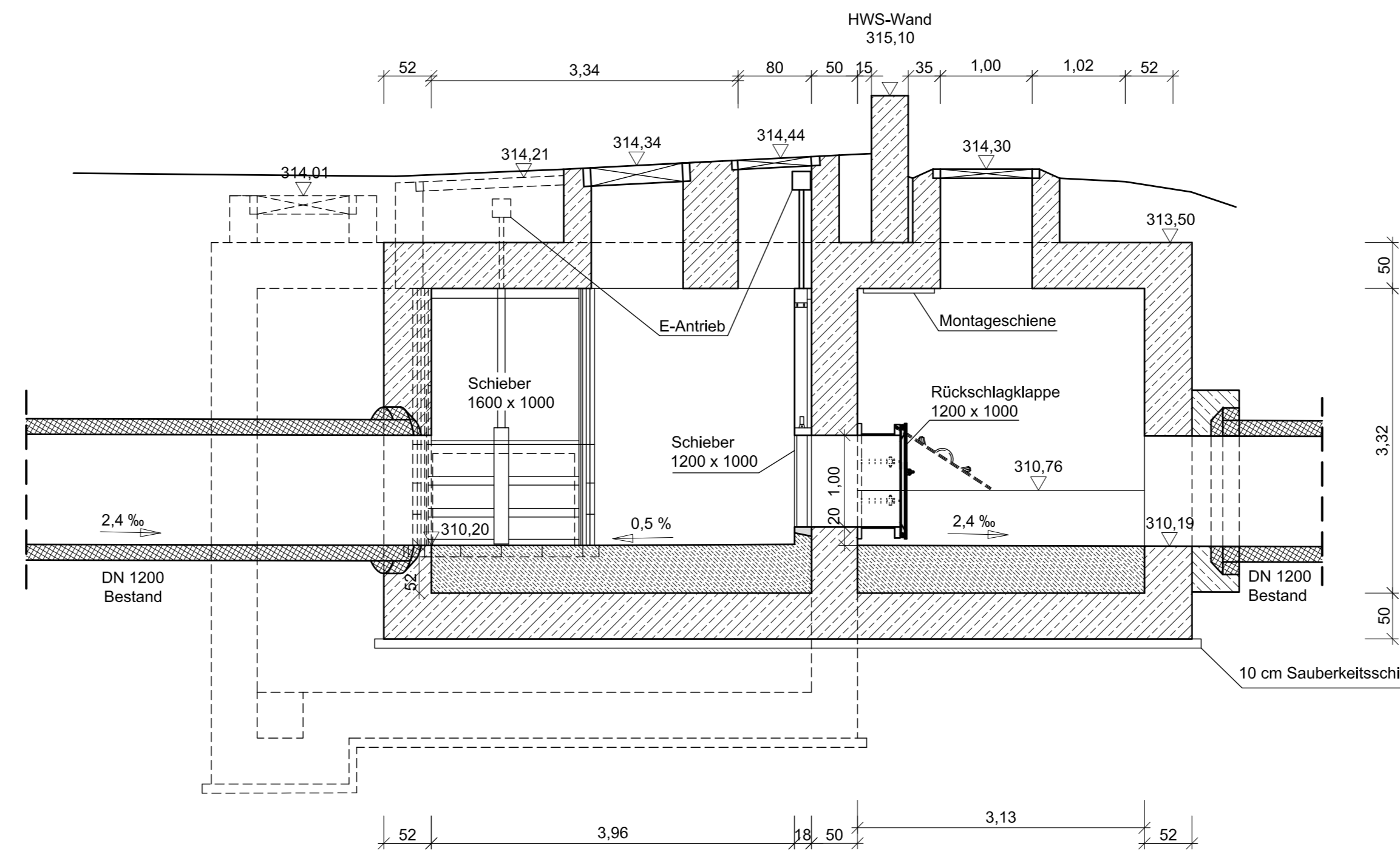


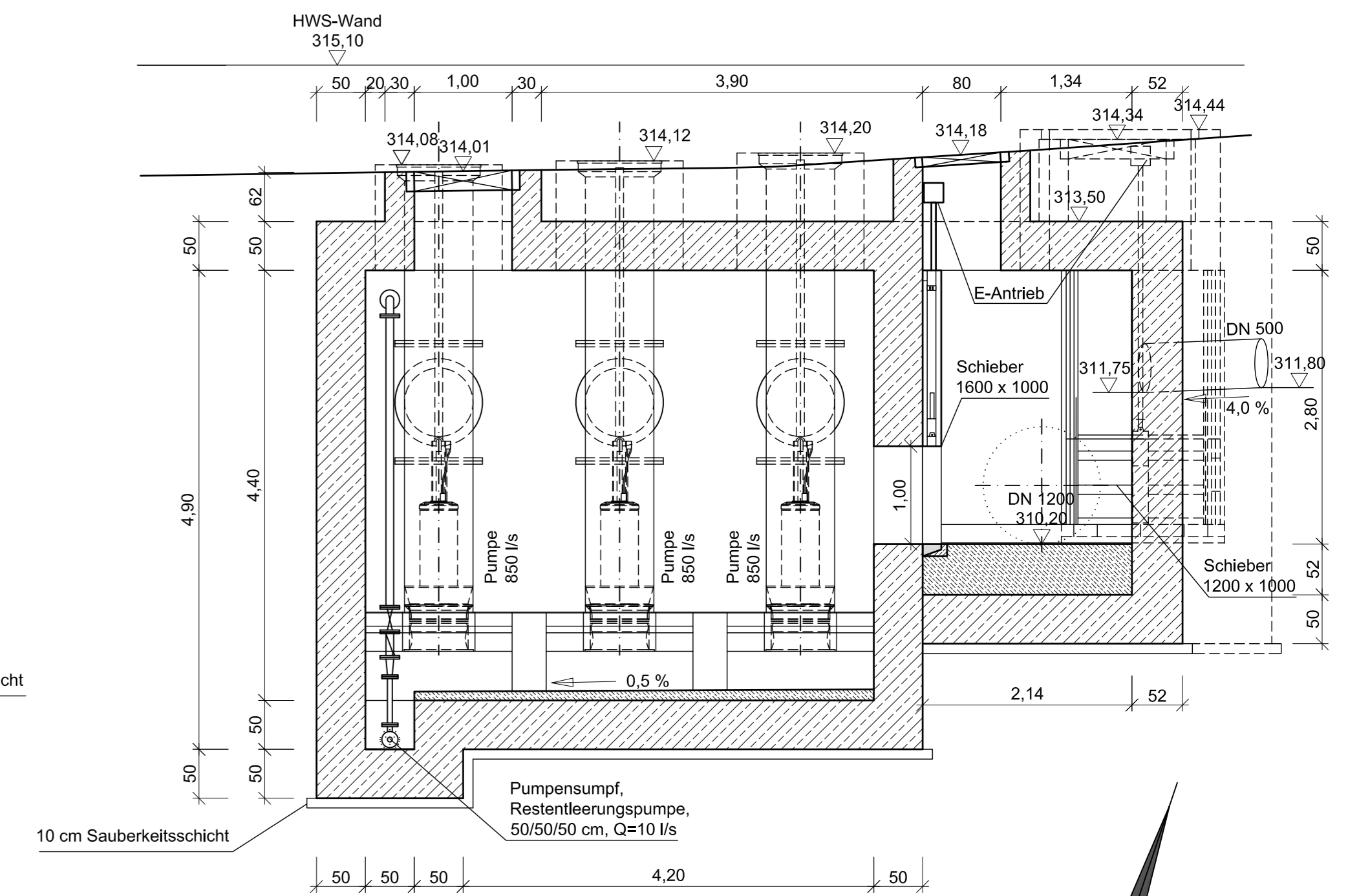
Schnitt A - A



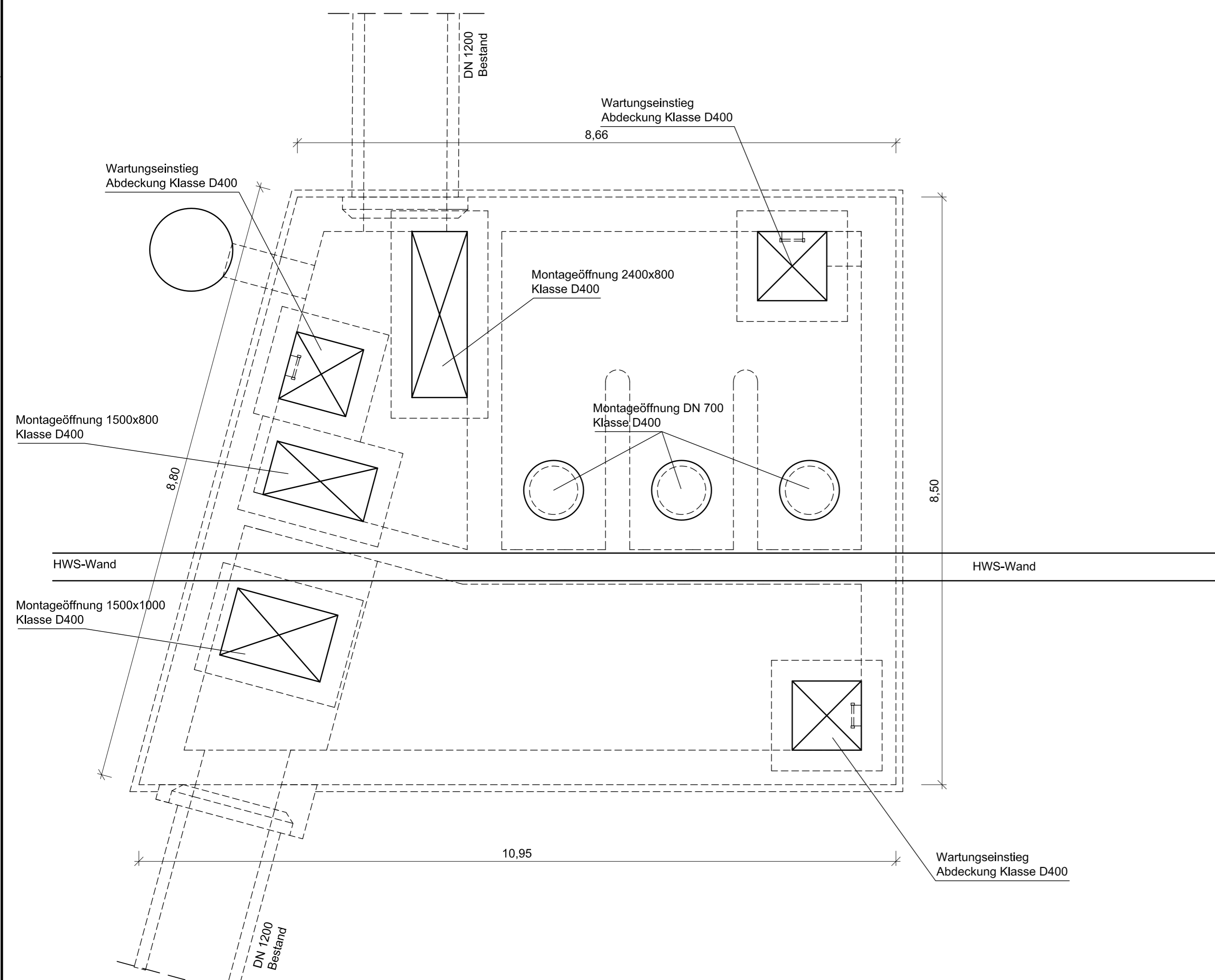
Schnitt B - B



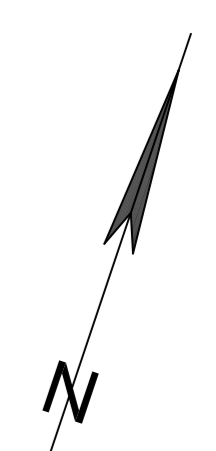
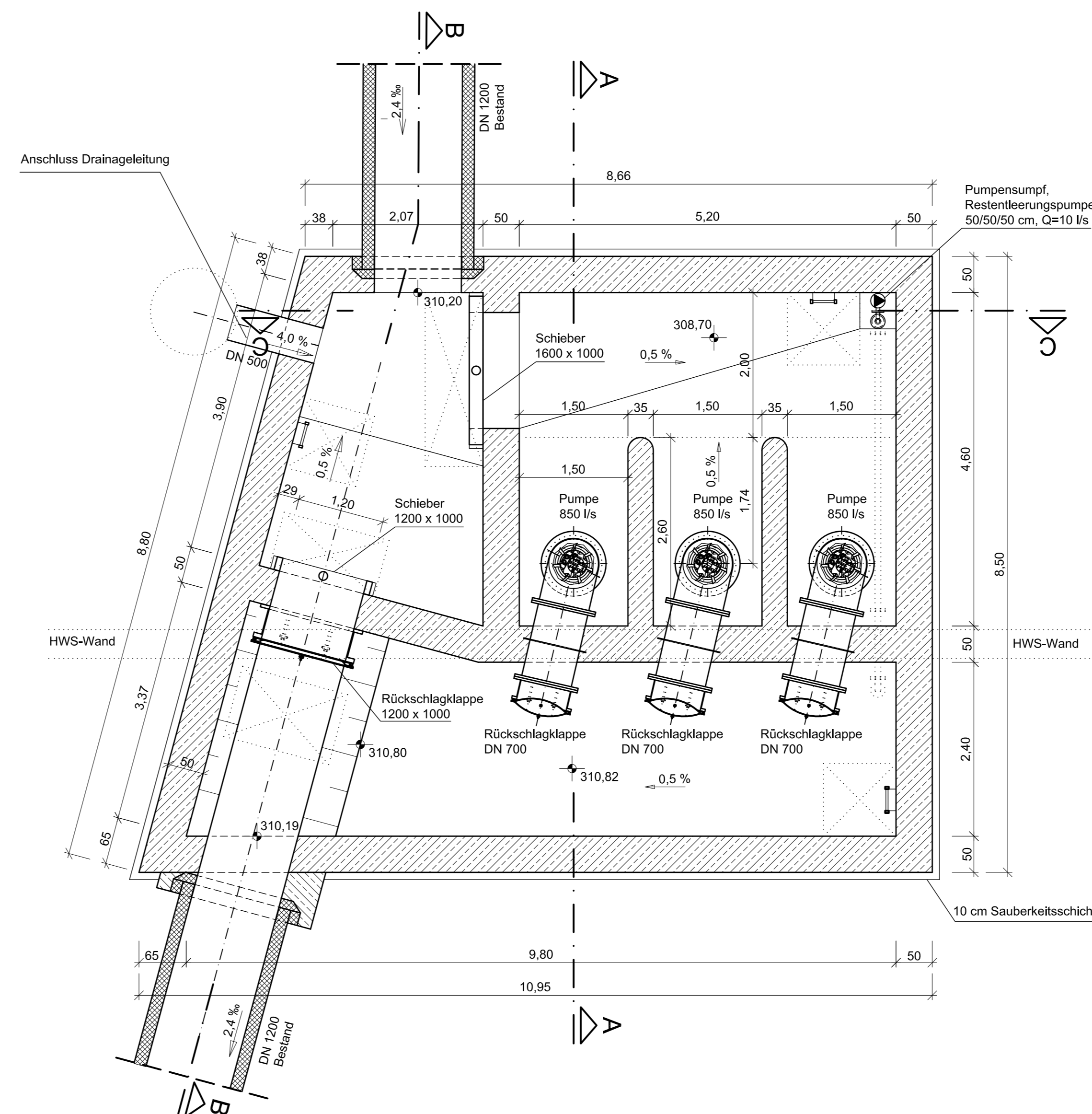
Schnitt C - C



Draufsicht



Grundriss



Nr.	Änderungen	geänd. am	Name	gepr. am	Name
Vorhaben: Hochwasserschutz Rückersdorf		Projekt-Nr.: re-WwaN-009.01			
Landkreis: Nürnberger Land Gemeinde: Rückersdorf		Anlage: 10			
Maßstab: 1 : 50		Plan-Nr.: E 90			
Datum: 01.06.2018		Name: Dr. Blasy - Dr. Overland			
Entwurfs- und Genehmigungsplanung		gez. Feb. 2018 Glowacz			
Vorhabensträger: Wasserwirtschaftsamt Nürnberg Allersberger Straße 17 90461 Nürnberg		Entwurfsverfasser: Dr. Blasy - Dr. Overland Beratende Ingenieure GmbH & Co. KG Moosstraße 3 82279 Eching am Ammersee			
Datum: 01.06.2018		Datum: 01.06.2018			
Unterschrift		Unterschrift			